

2009 年全国一级建造师执业资格考试

《建设工程项目管理》试卷

考试时间：180 分钟 满分：130 分 题号 单选题（共 70 分） 多选题（共 60 分）

一、单项选择题（共 70 题，每题 1 分。每题的备选项中，只有 1 个最符合题意）

1. 根据我国《建筑法》，合同约定由工程承包单位采购的工程建设物资，建设单位可以（ ）。
A. 指定生产厂
B. 指定供应商
C. 提出质量要求
D. 指定具体品牌
2. 施工承包企业按照经监理工程师依据合同和相关法规审批的施工质量计划组织施工，如导致工程质量问题，则责任由（ ）承担。
A. 建设单位
B. 监理单位
C. 施工承包企业
D. 监理单位和施工承包企业共同
3. 建设工程项目决策阶段策划的主要任务是（ ）。
A. 定义如何组织项目建设
B. 定义项目开发或建设的任务和意义
C. 定义如何组织项目开发
D. 定义项目开发的程序和内容
4. 建立建设工程项目质量控制系统时，首先应完成的工作是（ ）。
A. 制定系统质量控制制度
B. 编制系统质量控制计划
C. 分析系统质量控制界面
D. 确立系统质量控制网络
5. 建设工程的项目信息门户是基于互联网技术的重要管理工具。可以作为一个建设工程服务的项目信息门户主持者的是（ ）。
A. 建设行政主管部门
B. 设计单位
C. 业主委托的工程顾问公司
D. 施工单位
6. 政府质量监督机构对建设工程质量的监督包括监督检查工程实体的施工质量和（ ）。
A. 监督检查施工项目进度及投资
B. 监督工程建设各方主体的质量行为
C. 监督检查施工现场的安全状况
D. 验收工程项目施工质量
7. 在进行施工进度控制时，必须树立和坚持的最基本的工程管理原则是（ ）。
A. 在确保工程质量的前提下，控制工程的进度
B. 在确保投资的前提下，达到进度、成本的平衡
C. 在确保工程投资的前提下，控制工程的进度
D. 在满足各项目参与方利益最大化的前提下，控制工程的进度
8. 在建设工程项目进度计划系统中，由业主方、设计方、施工和设备安装方编制的进度计划应与（ ）编制的进度计划相互协调。
A. 监理方
B. 政府行政主管部门
C. 投资方
D. 采购和供货方
9. 编制大中型建设工程项目施工成本支出计划时，要在项目总的方面考虑总的预备费，也要在（ ）中考虑不可预见费。

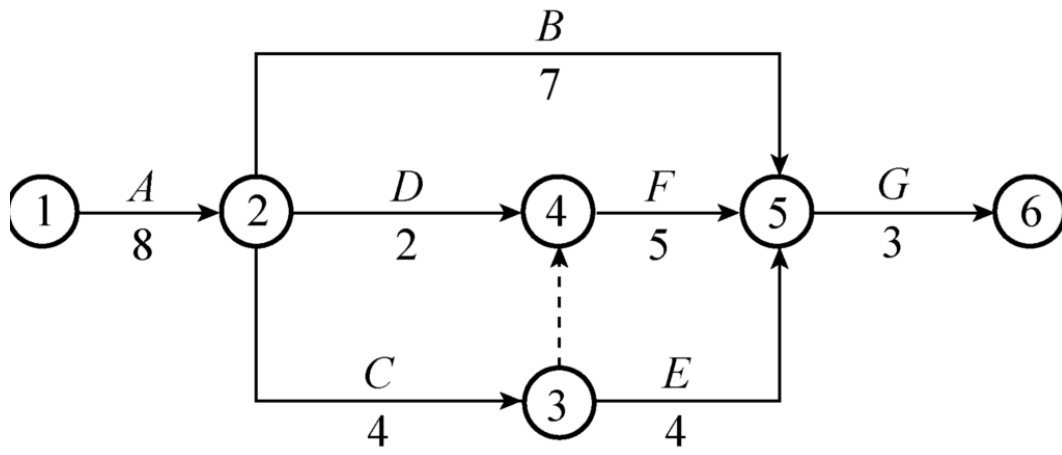
- A. 前期工作
B. 主要分项工程
C. 企业管理费
D. 所有的分项工程
10. 施工成本分析是在（ ）的基础上，对成本的形成过程和影响因素进行分析。
A. 施工成本计划
B. 施工成本预测
C. 施工成本核算
D. 施工成本考核
11. 利用直方图分布位置判断生产过程的质量状况和能力，如果质量特性数据的分布宽度边界达到质量标准的上下界限，说明生产过程的质量能力（ ）。
A. 偏小、需要整改
B. 处于临界状态，易出现不合格
C. 适中、符合要求
D. 偏大、不经济
12. 建设工程项目进度控制措施中，采用信息技术辅助进度控制属于进度控制的（ ）措施。
A. 经济
B. 技术
C. 组织
D. 管理
13. 建设工程项目总进度目标论证的工作有：①项目的工作编码；②项目结构分析；③编制各层进度计划；④进度计划系统的结构分析等。对上述四项工作而言，其正确的工作步骤是（ ）。
A. ②—④—①—③
B. ①—②—④—③
C. ①—③—④—②
D. ②—④—③—①
14. 对建设工程施工合同中发包人的责任进行分析时，主要分析其（ ）。
A. 报批责任
B. 监督责任
C. 合作责任
D. 组织责任
15. 建筑施工企业安全生产管理工作中，（ ）是清除隐患、防止事故、改善劳动条件的重要手段。
A. 安全监察制度
B. 伤亡事故报告处理制度
C. “三同时”制度
D. 安全检查制度
16. 《环境管理体系要求及使用指南》(GB/T24001-2004)中的“环境”是指（ ）。
A. 组织运行活动的外部存在
B. 各种天然的和经过人工改造的自然因素的总体
C. 废水、废气、废渣的存在和分布情况
D. 周边大气、阳光和水分的总称
17. 建设工程安全事故处理过程中，事故调查组提出的事故处理意见和防范措施建议应由（ ）负责处理和落实。
A. 项目所在地安全生产行政主管部门
B. 事故调查组
C. 发生事故的企业及其主管部门
D. 项目所在地建设行政主管部门
18. 根据《工程建设项目施工招标投标办法》，施工投标保证金的数额一般不得超过投标总价的2%，最高不超过（ ）万元人民币。
A. 80
B. 90
C. 100
D. 120
19. 建筑施工企业与物资供应企业就某建筑材料的供应签订合同，如该建筑材料不属于国家定价的产品，则其价格应（ ）。
A. 报请物价主管部门确定
B. 参考国家定价确定

- C. 按当地工程造价管理部门公布的指导价确定
D. 由供需双方协商确定
20. 下列工程项目风险管理工作中,属于风险识别阶段的工作是()。
- A. 分析各种风险的损失量
B. 分析各种风险因素发生的概率
C. 确定风险因素
D. 对风险进行监控
21. 基于网络的信息处理平台是由一系列的()构成。
- A. 硬件和软件
B. 文档资料
C. 专用网站
D. 计算机网络
22. 招标人和中标人在签订合同的谈判中,为了防范货币贬值或者通货膨胀的风险,一般通过()约定风险承担方式。
- A. 调整投标价格
B. 价格调整条款
C. 调整中标价格
D. 调整工作范围
23. 非承包商原因导致非关键线路上的某项工作延误,如延误时间小于该项工作的总时差,则对此项延误的补偿是()。
- A. 业主既应给予工期顺延,也应给予费用补偿
B. 业主一般不会给予工期顺延,但给予费用补偿
C. 业主不会给予工期顺延,也不给予费用补偿
D. 业主一般不会给予工期顺延,但可能给予费用补偿
24. 某独立土方工程按《工程量清单计价规范》计价,招标文件中预计工程量10万立方米,合同中规定:土方工程单价30元/立方米,当实际工程量超过估计工程量10%时,超出部分价格调整为25元/立方米。工程完成后实际工程量12万立方米,则该土方工程的结算工程款为()万元。
- A. 355
B. 350
C. 325
D. 300
25. 项目信息管理的目的是通过对项目信息传输的有效组织和控制,为项目的()提供服务。
- A. 技术更新
B. 档案管理
C. 信息管理
D. 建设增值
26. 建设工程项目质量的形成过程体现了建设工程项目质量()的系统过程。
- A. 从目标决策、目标细化到目标实现
B. 从目标定义、目标决策到目标实现
C. 从目标决策、目标细化到目标检验
D. 从目标定义、目标细化到目标检验
27. 建筑施工企业项目经理在承担工程项目施工管理工作中,行使的管理权力有()。
- A. 调配并管理进入工程项目的各种生产要素
B. 负责组建项目经理部
C. 执行项目承包合同约定的应由项目经理负责履行的各项条款
D. 负责选择并使用具有相应资质的分包人
28. 已知工作A的紧后工作是B和C,工作B的最迟开始时间为14,最早开始时间为10;工作C的最迟完成时间为16,最早完成时间为14;工作A的自由时差为5天,则工作A的总时差为()天。
- A. 5
B. 7
C. 9
D. 11
29. 职业健康安全与环境管理的任务包括制定、实施、实现、评审和保持职业健康安全与环

- 境方针所需要的组织结构、计划活动、职责、惯例、程序、过程和（ ）。
- A. 资源
B. 资金
C. 人员
D. 设备
30. 对建设项目投资项(或者成本项)信息进行编码时, 适宜的做法是（ ）。
- A. 综合考虑投资方、承包商要求进行编码
B. 综合考虑概算、预算、标底、合同价、工程支付等因素建立编码
C. 根据概算定额确定的分部分项工程进行编码
D. 根据预算定额确定的分部分项工程进行编码
31. 工程项目建设过程中的污染主要包括施工场界内的污染和对周围环境的污染, 对施工场界内的污染防治属于（ ）问题。
- A. 安全监督
B. 职业健康
C. 施工安全生产
D. 环境保护
32. 建筑施工企业编制实施性成本计划时, 宜以（ ）为依据。
- A. 施工图预算成本
B. 工程概算成本
C. 施工预算成本
D. 施工结算成本
33. 建筑工程项目竣工验收应由（ ）组织。
- A. 监理单位
B. 政府质量监督机构
C. 建设单位
D. 施工单位
34. 为确保工程项目进度目标的实现, 应编制与进度计划相适应的资源需求计划, 若发现资源条件不具备, 则应调整（ ）。
- A. 进度目标
B. 资源计划
C. 资金计划
D. 进度计划
35. FIDIC 系列合同条件中, 采用固定总价方式计价, 只有在出现某些特定风险时才能调整价格的合同是（ ）。
- A. 施工合同条件
B. EPC 交钥匙项目合同条件
C. 永久设备和设计——建造合同条件
D. 简明合同格式
36. 下列职业健康安全管理体系要素中, 不属于核心要素的是（ ）。
- A. 职业健康安全方针
B. 对危险源辨识、风险评价和风险控制的风险策划
C. 结构和职责
D. 文件和资料控制
37. 施工安全技术措施中的应急措施, 是针对（ ）提出的工程施工安全技术措施。
- A. 特殊工程
B. 事故和自然灾害
C. 特种作业
D. 特殊作业环境
38. 根据《建设工程质量管理条例》, 各类房屋建筑工程和市政基础设施工程应在竣工验收合格之日起（ ）日内, 将验收文件报建设行政主管部门备案。
- A. 45
B. 30
C. 20
D. 15
39. 某工程合同总额 300 万元, 合同约定的工程预付款额度为 15%, 主要材料和构配件所占比重为 60%, 则该工程预付款的起扣点为（ ）万元。
- A. 135
B. 180
C. 225
D. 255

- A. 对一个质量特性或问题进行深入的原因分析
B. 判断工程质量是否处于受控状态
C. 对工程项目的总体质量进行评价
D. 反映质量的变动情况
50. 《建设工程施工合同(示范文件)》(GF-99-0201)第 41 条规定了发包人工程款支付担保的内容。承包人或发包人违约后,另一方可要求()承担相应责任。
A. 提供担保的第三人
B. 分包方
C. 签订担保合同的一方
D. 被担保方
51. 质量管理体系认证制度是指()对企业的产品及质量管理体系做出可靠的评价。
A. 各级质量技术监督局
B. 各级消费者协会
C. 各单位行政主管部门
D. 公正的第三方认证机构
52. 质量管理的 PDCA 循环中,“D”的职能是()。
A. 将质量目标值通过投入产出活动转化为实际值
B. 对质量检查中的问题或不合格及时采取措施纠正
C. 确定质量目标和制定实现质量目标的行动方案
D. 对计划执行情况和结果进行检查
53. 编制项目管理工作任务分工表的目的是为了明确()。
A. 项目的构成及项目之间的关系
B. 各项工作任务的重要程度
C. 各项任务的负责部门及配合或参与部门(或个人)
D. 各项工作之间的先后关系
54. 根据《建设工程施工合同(示范文本)》(GB-99-0201),不属于设计变更范围的是()。
A. 更改工程有关部分的标高、基线、位置和尺寸
B. 改变工程质量等级要求
C. 增减合同中约定的工程量
D. 改变工程施工时间和顺序
55. 国际工程承包合同的争议解决应该首选()方式。
A. 协商
B. 调解
C. 仲裁
D. 诉讼
56. 在建设工程项目总承包模式下,设计人员或者设计分包者如属项目总承包合同中未指定者,则其能否承担相应工程的设计须事先征得()的同意。
A. 项目施工单位
B. 业主代表
C. 质量监督机构
D. 设计主管部门
57. 编制工程项目施工组织设计时,一般将施工段的划分、施工顺序的安排列入施工组织设计的()部分。
A. 施工进度计划
B. 施工总平面图
C. 施工部署和施工方案
D. 工程概况
58. 业务核算是施工成本分析的依据之一,其目的是()。
A. 预测成本变化发展的趋势
B. 迅速取得资料,及时采取措施调整经济活动
C. 计算当前的实际成本水平
D. 记录企业的一切生产经营活动

59. 实际费用法是工程费用索赔中最常用的一种计算方法, 该方法的计算原则是 ()。
- A. 以承包商为某项索赔工作所支付的实际开支为依据
B. 以承包商为某项索赔工作所支付的含税工程造价为依据
C. 以承包商为某项索赔工作所支付的直接工程费为依据
D. 以承包商为某项索赔工作所支付的直接费为依据
60. 某双代号网络计划如下图所示(时间: 天), 则工作D的自由时差是 () 天。



- A. 3
B. 2
C. 1
D. 0
61. 当业主方和施工方发生利益冲突或矛盾时, 受业主的委托进行工程建设监理活动的监理机构应该以事实为依据, 以法律和合同为准绳进行处理。这体现了监理的 ()。
- A. 服务性
B. 公正性
C. 科学性
D. 独立性
62. 某按工程量清单计价的招标工程, 投标人在复核工程量清单时发现工程数量与设计文件和现场实际有较大的差异, 则投标人的正确处理方式是 ()。
- A. 自行调整清单数量, 在附录中加以说明, 并按调整后的数量投标
B. 根据清单数量和投标人复核的数量分别报价, 供业主选择
C. 以适当的方式要求业主澄清, 视结果进行投标
D. 不予理会, 按照招标文件提供的清单数量进行投标
63. 某建设工程项目的规模不大, 参与单位不多, 为提高管理效率, 避免出现矛盾指令, 宜采用 () 模式。
- A. 线性组织结构
B. 混合组织结构
C. 矩阵组织结构
D. 智能组织结构
64. 按照建设工程项目不同参与方的工作性质和组织特征划分的项目管理类型, 施工方的项目管理不包括 () 的项目管理。
- A. 施工总承包方
B. 建设项目总承包方
C. 施工总承包管理方
D. 施工分包方
65. 为了加快施工进度, 施工协调部门根据项目经理的要求, 落实有关夜间施工条件、组织夜间施工的工作, 属于管理职能中的 () 环节。

- A. 执行
C. 决策
- B. 检查
D. 筹划
66. 某工程主体结构混凝土工程量为 3200m³, 预算单价为 550m³, 计划 4 个月内均衡完成。开工后, 混凝土实际采购价格为 560m³。施工至第二个月月底, 实际累计完成混凝土工程量为 1800m³, 则此时的进度偏差为 () 万元。
- A. 11. 8
C. 11. 0
- B. 11. 2
D. -1. 8
67. 按照质量管理体系八项原则, 组织进行质量管理的基本出发点和归宿点是 ()。
- A. 建立组织与供方合作互利关系
B. 满足顾客要求并争取超越顾客的期望
C. 持续改进总体业绩
D. 建立科学、系统的质量管理体系
68. 建设工程项目建成后, 在规定的使用年限和正常的使用条件下, 应保证工程项目使用安全, 建筑物、构筑物和设备系统性能稳定, 这是项目质量的 () 要求。
- A. 经济性
C. 观感性
- B. 功能性
D. 可靠性
69. 在某大型工程项目的施工过程中, 由于“下情不能上传, 上情不能下达”, 导致项目经理不能及时作出正确决策, 拖延了工期, 为了加快施工进度, 项目经理修正了信息传递工作流程。这种纠偏措施属于动态控制的 ()。
- A. 技术措施
C. 经济措施
- B. 管理措施
D. 组织措施
70. 建设工程项目质量控制系统呈多层次、多单元的结构形态。在实行“交钥匙”承包的情况下, 第一层面的质量控制系统应由 () 负责建立。
- A. 工程总承包企业的项目管理机构
B. 施工承包企业的项目管理机构
C. 建设单位委托的监理单位
D. 建设单位的项目管理机构

二、多项选择题(共 30 题, 每题 2 分。每题的备选项中, 有 2 个或 2 个以上符合题意, 至少有 1 个错项。错选本题不得分; 少选, 所选的每个选项得 0. 5 分)

71. 下列事件中, 承包商可以向业主提出费用索赔的有 ()。
- A. 工程量发生变化, 引起承包商费用的增加
B. 货币出现贬值, 导致承包商实际费用的增加
C. 业主延期支付应付工程款, 造成利润损失
D. 由于不可抗力, 造成停工损失
E. 施工中出现了承包商难以预计的地下暗河, 导致费用增加
72. 招标人在招标文件中要求中标的投标人提交保证履行合同义务和责任的担保, 其形式有 ()。
- A. 保留金
C. 银行保函
E. 保兑支票
- B. 履约担保书
D. 投标保函
73. 根据《建设工程项目管理规范》(GB / T50326-2006), 项目经理的职责有 ()。

- A. 对资源进行动态管理
 - B. 建立各种专业管理体系，并组织实施
 - C. 收集工程资料，准备结算资料，参与工程竣工验收
 - D. 进行整个项目的利益分配
 - E. 协助组织进行项目的检查、鉴定和评奖申报工作
74. 根据《建设项目工程总承包管理规范》，工程总承包项目管理的主要内容包括（ ）。
A. 办理可行性研究报告批 B. 进行项目策划
C. 实施设计管理 D. 实施采购管理
E. 实施试运行管理
75. 关于质量控制与质量管理的说法，正确的有（ ）。
A. 质量管理就是对施工作业技术活动的管理
B. 质量控制的致力点在于构建完善的质量管理体系
C. 质量控制是质量管理的一部分
D. 建设工程质量控制活动只涉及施工阶段
E. 质量控制活动包含作业技术活动和管理活动
76. 关于组织和组织工具的说法，正确的有（ ）。
A. 组织分工一般包含工作任务分工和管理职能分工
B. 工作流程图反映一个组织系统中各项工作之间的指令关系
C. 工作流程图是一种重要的技术工具
D. 组织结构模式和组织分工是一种相对静态的组织关系
E. 在线性组织结构中，每一个工作部门的指令源是唯一的
77. 按照建设工程监理规范关于工程变更的有关规定，下列做法正确的是（ ）。
A. 设计单位对原设计存在的缺陷提出的变更应编制设计变更文件
B. 在发包人和承包人未能就工程变更的费用等方面达成协议时，项目变更不能实施
C. 工程变更单应由总监理工程师签发
D. 建设单位提出的变更应提交专业监理工程师审查
E. 有设计变更文件的工程变更单应附设计变更文件
78. 在运用分层法对工程项目质量进行统计分析时，通常可以按照（ ）等分层方法获取质量原始数据。
A. 作业班组 B. 作业时间
C. 工程材料 D. 投资主体
E. 工程部位
79. 建设工程项目进度控制的主要工作环节包括（ ）等。
A. 进度目标的分析和论证
B. 进度控制工作职能分工
C. 定期跟踪进度计划的执行情况
D. 采取纠偏措施及调整进度计划
E. 进度控制工作流程的编制
80. 当工程施工的实际进度与计划进度不符时，需要对网络计划做出调整，调整的内容有（ ）。
A. 调整关键线路的长度 B. 调整非关键工作时差
C. 调整组织结构 D. 增减工作项目
E. 调整资源的投入

81. 在工程项目竣工验收阶段，项目监理机构的主要工作任务有（ ）。
A. 督促施工单位及时整理各种文件和资料，受理单位工程竣工验收报告，并提出意见
B. 根据施工单位的竣工报告，提出工程质量检验报告
C. 对工程主要部位、主要环节及技术复杂工程进行检查
D. 组织工程预验收，参加业主组织的竣工验收
E. 在质量责任缺陷期间，监督和检查质量问题的处理结果
82. 为了贯彻实施安全生产管理制度，工程承包企业应结合自身实际情况建立健全本企业的安全生产规章制度，一般包括（ ）等。
A. 安全值班制度
B. 各种安全技术操作规程
C. 安全事故预报制度
D. 加班加点审批制度
E. 防火、防爆、防雷、防静电制度
83. 关于建设项目工程总承包的说法，正确的有（ ）。
A. 工程总承包企业应向项目业主负责
B. 总承包企业可依法将所承包工程中的部分工作发包给具有相应资质的分包企业
C. 总承包企业可按照合同约定对项目勘察、设计、采购、施工、试运转等实行全过程或若干阶段的承包
D. 工程分包企业应向总承包企业和业主负责
E. 建设项目工程总承包的主要意义在于总价包干和“交钥匙”
84. 下列施工成本管理措施中，属于经济措施的有（ ）。
A. 编制资金使用计划
B. 及时准确记录、收集、整理、核算实际发生的成本
C. 选用最合适的施工机械
D. 编制施工成本控制工作计划
E. 使用先进、高效的机械设备
85. 建设工程项目信息，按其内容属性可分为（ ）。
A. 资源类信息
B. 组织类信息
C. 管理类信息
D. 技术类信息
E. 经济类信息
86. 施工合同交底的主要目的和任务有（ ）。
A. 将各种合同事件的责任分解落实到各工程小组或分包人
B. 明确各项工作或各个工程的工期要求
C. 明确各个工程小组(分包人)之间的责任界限
D. 争取对自身有利的合同条款
E. 明确完不成任务的影响和法律后果
87. 下列各项工作中，属于施工质量事后控制的是（ ）。
A. 分项工程质量验收
B. 分部工程质量验收
C. 隐蔽工程质量验收
D. 单位工程质量验收
E. 组织项目管理者培训学习
88. 下列各施工生产要素的质量控制手段中，属于对劳动主体质量控制的有（ ）。
A. 合理布置施工总平面图

- B. 坚持特殊工种持证上岗制度
C. 禁止使用明令淘汰的施工方法
D. 坚持分包商资质考核制度
E. 组织项目管理者培训学习
89. 在施工成本控制过程中, 采取措施纠正成本偏差之前需要完成的工作有 ()。
- A. 检查纠偏措施的执行情况和效果
B. 比较计划值与实际值
C. 确定偏差的严重性及偏差产生的原因
D. 估计完成项目所需的总费用
E. 考核成本降低的实际效果
90. 根据《建设工程施工劳务分包合同(示范文本)》(GF-2003-0214), 属于承办人工作的是 ()。
- A. 负责编制施工组织设计
B. 科学安排作业计划
C. 组织编制年、季、月施工计划
D. 负责工程测量定位
E. 负责与监理、设计及有关部门联系
91. 在工程网络计划中, 当计划工期等于计算工期时, 关键工作的判定条件是 ()。
- A. 该工作的总时差为零
B. 该工作与其紧后工作之间的时间间隔为零
C. 该工作的最早开始时间与最迟开始时间间隔为零
D. 该工作的最早开始时间与最迟开始时间相等
E. 该工作的自由时差最小
92. 建设工程项目施工成本计划的编制依据有 ()。
- A. 建设投资估算书
B. 投资报价文件
C. 施工组织设计或施工方案
D. 施工成本预测材料
E. 施工招标公告
93. 在建设工程项目实施阶段的策划工作中, 对项目目标分析和再论证的主要工作内容包括 ()。
- A. 项目功能分解
B. 编制项目总投资规划和投资目标论证
C. 编制项目建设总进度规划
D. 确定项目质量目标
E. 确定项目建设的规模 and 标准
94. 当建设工程施工承包合同的计价方式采用变动单价时, 合同中可以约定合同单价调整的情况有 ()。
- A. 工程量发生比较大的变化
B. 承包商自身成本发生比较大的变化
C. 业主资金不到位
D. 通货膨胀达到一定水平
E. 国家相关政策发生变化
95. 在工程项目施工过程中, 运用动态控制原理进行控制, 投资的计划值和实际值比较是指

- ()。
- A. 工程预算与工程概算的比较
 - B. 工程合同价与工程预算的比较
 - C. 工程合同价与工程概算的比较
 - D. 工程款支付与工程合同价的比较
 - E. 工程款支付与工程预算的比较
96. 建设工程项目质量的影响因素主要是指在建设工程项目质量目标策划、决策和实现过程中的各种客观因素和主观因素, 包括人的因素、() 等。
- A. 技术因素
 - B. 组织因素
 - C. 管理因素
 - D. 环境因素
 - E. 社会因素
97. 为了有效地控制工程项目的施工进度, 施工方应根据工程项目的特点和施工进度控制的需要, 编制()。
- A. 项目动用前准备阶段的工作计划
 - B. 年度、季度、月度和旬施工计划
 - C. 采购计划、供货进度计划
 - D. 设计准备工作计划、设计进度计划
 - E. 控制性、指导性和实施性的施工进度计划
98. 下列施工工程质量验收环节中, 应由专业监理工程师组织施工单位项目专业质量负责人等进行验收的有()。
- A. 分部工程
 - B. 分项工程
 - C. 单项工程
 - D. 检验批
 - E. 单位工程
99. 《中华人民共和国环境保护法》和《中华人民共和国环境影响评价法》对建设工程项目环境保护的基本要求有()。
- A. 应满足项目所在区域环境质量、相应环境功能区划和生态功能区划标准或要求
 - B. 对可能严重影响项目所在地居民生活环境质量的项目, 环保总局必须举行听证会
 - C. 开发利用自然资源的项目, 必须采取措施保护生态环境
 - D. 建设工程项目中防治污染的设施, 必须与主体工程同时设计、同时施工、同时投产使用
 - E. 防止污染的设施必须经原审批环境影响报告书的环境保护行政主管部门验收合格后, 该建设工程项目方可投入生产或使用
100. 根据我国《企业伤亡事故分类标准》(GB6441-86), 下列伤害事故中, 属于“机械伤害”的有()。
- A. 高处小型机械坠落砸伤地面作业人员
 - B. 搅拌机械传动装置断裂甩出伤人
 - C. 汽车倾覆造成人员伤亡
 - D. 电动切割机械防护不当造成操作人员受伤
 - E. 起重机吊物坠落砸伤作业人员

2009 年试卷参考答案

一、单项选择题

1. C 2. C 3. B 4. D 5. C 6. B 7. A 8. D 9. B 10. C
11. B 12. D 13. A 14. C 15. D 16. A 17. C 18. A 19. D 20. C
21. A 22. B 23. D 24. A 25. D 26. A 27. A 28. B 29. A 30. B
31. B 32. C 33. C 34. D 35. B 36. D 37. B 38. D 39. C 40. C
41. D 42. A 43. B 44. C 45. B 46. A 47. C 48. D 49. A 50. A
51. D 52. A 53. C 54. B 55. A 56. B 57. C 58. B 59. A 60. B
61. B 62. C 63. A 64. B 65. A 66. C 67. B 68. D 69. D 70. A

二、多项选择题

71. AE 72. ABC 73. ABCE 74. BCDE 75. CE
76. ADE 77. ACE 78. ABCE 79. ACD 80. ABDE
81. ABD 82. ABDE 83. AB 84. AB 85. BCDE
86. ABCE 87. AB 88. BDE 89. BCD 90. ACDE
91. AC 92. BCD 93. ACD 94. ADE 95. BCDE
96. ACDE 97. BE 98. BD 99. ACDE 100. ABD